

(19) 日本国特許庁(JP)

(12) 公開特許公報(A)

(11) 特許出願公開番号

特開2012-19888

(P2012-19888A)

(43) 公開日 平成24年2月2日(2012.2.2)

(51) Int.Cl. F 1 テーマコード (参考)
A 6 1 B 1/00 (2006.01) A 6 1 B 1/00 3 3 2 A 4 C 0 6 1
 4 C 1 6 1

審査請求 未請求 請求項の数 14 O L (全 20 頁)

(21) 出願番号 特願2010-159004 (P2010-159004)
 (22) 出願日 平成22年7月13日 (2010.7.13)

(71) 出願人 306037311
 富士フイルム株式会社
 東京都港区西麻布2丁目26番30号
 (74) 代理人 100083116
 弁理士 松浦 憲三
 (72) 発明者 内藤 観
 神奈川県足柄上郡開成町宮台798番地
 富士フイルム株式会社内
 (72) 発明者 池田 利幸
 神奈川県足柄上郡開成町宮台798番地
 富士フイルム株式会社内
 Fターム(参考) 4C061 CC06 DD03 FF42 HH02 HH04
 4C161 CC06 DD03 FF42 HH02 HH04

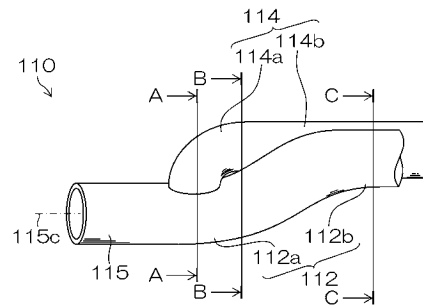
(54) 【発明の名称】 送気送液装置

(57) 【要約】

【課題】送気管路及び送液管路の好ましい配置が実現され、送気管路及び送液管路の所定の耐久性を確保し得る内視鏡の送気送液装置を提供する。

【解決手段】内視鏡の挿入部の略円筒形状を有する先端部に、送気チューブと連通する送気管路112及び送液チューブと連通する送液管路114を具備し、さらに送気管路112と送液管路114とを合流させた合流部115を具備する合流管110が設けられている。合流管110における送気管路112及び送液管路114は屈曲した形状を有し、かつ、該合流管110は送気管路112と送液管路114との接合部分において、送気管路112の中心軸、送液管路114の中心軸、及び合流部115の中心軸は互いに異なる平面に存在する構造を有している。

【選択図】 図4



【特許請求の範囲】

【請求項 1】

内視鏡に設けられ、第 1 の流体を送る第 1 の流体管と、
 前記第 1 の流体管とともに内視鏡に設けられ、第 2 の流体を送る第 2 の流体管と、
 前記内視鏡の挿入部の略円筒形状を有する先端部に設けられ、前記第 1 の流体管と連通する第 1 の連通部、及び前記第 2 の流体管と連通する第 2 の連通部、前記第 1 の連通部と前記第 2 の連通部とを合流させた合流部を具備し、前記第 1 の連通部及び前記第 2 の連通部は屈曲した形状を有し、かつ、前記第 1 の連通部と前記第 2 の連通部との接合部分において、前記第 1 の連通部の中心軸、前記第 2 の連通部の中心軸、及び前記合流管の中心軸は互いに異なる平面に存在する構造を有する合流管と、
 を備えたこと特徴とする送気送液装置。

10

【請求項 2】

請求項 1 に記載の送気送液装置において、
 前記合流管は、前記合流部の中心軸が、前記第 1 の連通部の前記合流部と反対側の基端側における中心軸、及び前記第 2 の連通部の前記合流部と反対側の基端側における中心軸と略平行となる構造を有することを特徴とする送気送液装置。

【請求項 3】

請求項 1 に記載の送気送液装置において、
 前記合流管は、前記合流部の中心軸が、前記第 1 の連通部の基端側における中心軸と所定の角度をなす斜め方向となる構造を有するとともに、前記第 2 の連通部の基端側における中心軸と所定の角度をなす斜め方向となる構造を有することを特徴とする送気送液装置。

20

【請求項 4】

請求項 3 に記載の送気送液装置において、
 前記合流管は、前記第 1 の連通部の基端側における中心軸と、前記第 2 の連通部の基端側における中心軸と、が所定の角度をなす斜め方向となる構造を有することを特徴とする送気送液装置。

【請求項 5】

請求項 1 乃至 4 のいずれかに記載の送気送液装置において、
 前記第 2 の連通部は、前記第 1 の連通部をはさんで前記第 1 の連通部との接合部の反対側に基端側の端が配置されることを特徴とする送気送液装置。

30

【請求項 6】

内視鏡に設けられ、第 1 の流体を送る第 1 の流体管と、
 前記第 1 の流体管とともに内視鏡に設けられ、第 2 の流体を送る第 2 の流体管と、
 前記内視鏡の挿入部の略円筒形状を有する先端部に設けられ、前記第 1 の流体管と連通する第 1 の連通部、及び前記第 2 の流体管と連通する第 2 の連通部、前記第 1 の連通部と共通の中心軸を有し、前記第 1 の連通部と前記第 2 の連通部とを合流させた合流部を具備する合流管と、
 を備え、
 前記第 2 の連通部は、前記第 1 の連通部との接合面を有し、前記第 1 の連通部の周方向の成分を有する方向に屈曲させた形状を有する屈曲形状部と、
 前記屈曲形状部と連通し、前記第 1 の連通部と略平行に配置された直管形状部と、
 を含むことを特徴とする送気送液装置。

40

【請求項 7】

請求項 6 に記載の送気送液装置において、
 前記合流管は、前記第 1 の連通部と前記第 2 の連通部との接合面における略だ円形状の縁部の二点を結ぶ線分のうち最長の線分、及び前記第 1 の連通部の中心軸が存在する面に、前記第 2 の連通部の中心軸が存在しない構造を有することを特徴とする送気送液装置。

【請求項 8】

請求項 6 又は 7 に記載の送気送液装置において、

50

前記第 2 の連通部は、第 1 の連通部との接合面における中心軸が、当該接合面における法線の方向とずれている構造を有することを特徴とする送気送液装置。

【請求項 9】

請求項 1 乃至 8 のいずれかに記載の送気送液装置において、前記先端部は、基端側の面に開口を有し、前記合流管の形状に対応する形状を有する第 1 の凹部が設けられることを特徴とする送気送液装置。

【請求項 10】

請求項 9 に記載の送気送液装置において、前記先端部は、先端面に開口が設けられ、略円筒形状を有し、前記第 1 の凹部と連通する第 2 の凹部が設けられることを特徴とする送気送液装置。

10

【請求項 11】

請求項 9 に記載の送気送液装置において、前記先端部は、側面に開口が設けられ、略円筒形状を有し、前記第 1 の凹部と連通する第 2 の凹部が設けられることを特徴とする送気送液装置。

【請求項 12】

請求項 10 又は 11 に記載の送気送液装置において、前記第 2 の凹部は、前記先端面に第 1 の流体及び前記第 2 の流体を供給するためのノズル部が配設されることを特徴とする送気送液装置。

【請求項 13】

請求項 1 乃至 12 のいずれかに記載の送気送液装置において、前記先端部と連結される軟性部を備え、前記第 1 の流体管及び前記第 2 の流体管は、前記軟性部の内部に配置される部分は可塑性を有する部材を用いたチューブにより構成されることを特徴とする送気送液装置。

20

【請求項 14】

請求項 1 乃至 13 のいずれかに記載の送気送液装置において、前記先端面は、前記先端部の中心軸と所定の角度をなす斜め方向であることを特徴とする送気送液装置。

【発明の詳細な説明】

【技術分野】

【0001】

本発明は送気送液装置に係り、特に内視鏡の観察窓等の洗浄に用いるエアの流路である送気管、及び洗浄液の流路である送液管の構造に関する。

30

【背景技術】

【0002】

医療用等として用いられる内視鏡は、体内に挿入される挿入部の先端に照明窓及び観察窓が設けられ、照明窓から照射される照明光のもとで観察窓を介して体内の観察が行われる。しかし、観察窓の表面に体液等の汚損物が付着すると体内の観察視野を制限し、この観察窓を介して得られる観察像の鮮明度が低下する。このために、挿入部を体内に挿入したままで観察窓を清浄化する観察窓洗浄装置が設けられている。この観察窓洗浄装置は、観察窓に向けて洗浄液を噴射して付着物を洗い流し、次いで、加圧された気体を噴射することによって観察窓の表面に付着している液滴を除去するように構成されている。通常、洗浄液は水が用いられ、また加圧された気体としては空気が用いられる。

40

【0003】

観察窓洗浄装置の構成例として、観察窓の近傍位置に設けられる噴射ノズルと、該噴射ノズルに洗浄液及びエアを供給するための送気送液装置と、を含む構成が挙げられる。一般に、この送気送液装置は、噴射ノズルに接続される洗浄液管路及びエア管路と、流体供給停止状態、送気状態、及び送液状態の 3 つの状態を切り換える送気送液バルブと、本体操作部に該洗浄液管路及び該エア管路を介して洗浄液又は加圧エアを噴射ノズルに供給する制御を行うための操作ボタンと、を具備している。かかる構成を有する観察窓洗浄装置は、本体操作部に設けられた操作ボタンを操作者が操作することによって、送気送液バル

50

ブの切り換えが実行される。

【0004】

観察窓洗浄装置に適用される送気送液装置として、特許文献1は、送気チューブと送液チューブとを第1の二股接続部材によって一つの管路に合流接続された内視鏡の配管構造を開示している(図2参照)。

【先行技術文献】

【特許文献】

【0005】

【特許文献1】特開2000-287974号公報

【発明の概要】

10

【発明が解決しようとする課題】

【0006】

しかしながら、送気管路及び送液管路が配設される挿入部(先端部)の内部は、観察窓を介して被観察体を撮像するための撮像ユニットや、該先端部の向きを変えるためにアングルをかける部品等が設けられているために凹凸が存在する。一方、送気チューブ(または、送気管路)や送液チューブ(または、送液管路)には最適な配置があるにもかかわらず、当該凹凸の存在によって送気チューブや送液チューブを最適な位置に配置することが困難な場合がある。撮像ユニットと接続されるケーブルや他のチューブなどを避けるように送気チューブや送液チューブが配置されると、曲げによるストレスを受ける部分が局所的に存在することがあり、そうすると、送気チューブ及び送液チューブの耐久性が問題となる。

20

【0007】

ところが、従来技術に係る送気チューブと送液チューブとを合流させる合流構造は、略Y字形状を有するものや、特許文献1に開示された二股接続部材(配管構造)のように、送液チューブと連通する部分が合流部を兼ねた構造となっており、合流部の構造及び形状により送気チューブ及び送液チューブの配置が決められてしまうので、送気チューブ及び送液チューブを最適位置に配置することが極めて困難である。

【0008】

本発明はこのような事情に鑑みてなされたもので、送気管路(送気チューブ)及び送液管路(送液チューブ)の好ましい配置が実現され、送気管路及び送液管路の所定の耐久性を確保し得る内視鏡の送気送液装置を提供することを目的とする。

30

【課題を解決するための手段】

【0009】

上記目的を達成するために、本発明に係る送気送液装置は、内視鏡に設けられ、第1の流体を送る第1の流体管と、前記第1の流体管とともに内視鏡に設けられ、第2の流体を送る第2の流体管と、前記内視鏡の挿入部の略円筒形状を有する先端部に設けられ、前記第1の流体管と連通する第1の連通部、及び前記第2の流体管と連通する第2の連通部、前記第1の連通部と前記第2の連通部とを合流させた合流部を具備し、前記第1の連通部及び前記第2の連通部は屈曲した形状を有し、かつ、前記第1の連通部と前記第2の連通部との接合部分において、前記第1の連通部の中心軸、前記第2の連通部の中心軸、及び前記合流管の中心軸は互いに異なる平面に存在する構造を有する合流管と、を備えたことを特徴とする。

40

【発明の効果】

【0010】

本発明によれば、第1の流体管と第2の流体管とを合流させる合流管は、第1の流体管と連通する屈曲形状を有する第1の連通部と、第2の流体管と連通する屈曲形状を有する第2の連通部を含み、第1の連通部の中心軸、第2の連通部の中心軸、合流管の中心軸が、互いに異なる平面上に存在する(同一平面上に存在しない)構造を有するので、第1の流体管及び第2の流体管のいずれも合流管の先端側と反対側の端を占有することがなく、第1の流体管及び第2の流体管の配置の自由度が向上する。

50

【図面の簡単な説明】

【0011】

【図1】本発明の第1実施形態に係る内視鏡の全体構成図

【図2】図1に示す先端面の構成を示す平面図

【図3】図1に示す先端部の立体構造を示す断面図

【図4】図1に示す内視鏡に適用される合流管の概略構造を示す斜視図

【図5】図4に示す合流管のA A線に沿う断面図

【図6】図4に示す合流管のB B線に沿う断面図

【図7】図4に示す合流管のC C線に沿う断面図

【図8】図4に示す合流管の他の態様を示す斜視図

10

【図9】図1に示す先端部の概略構造を示す透視斜視図

【図10】送気チューブ及び送液チューブに適用されるダブルルーメン構造のチューブの固定方法を説明する図

【図11】図10に示すダブルルーメン構造のチューブの他の固定方法を説明する図

【図12】図10に示すダブルルーメン構造のチューブの他の固定方法を説明する図

【図13】湾曲部の概略構造を説明する図

【図14】第2実施形態に係る合流管の概略構造を示す斜視図

【図15】図14に示す合流管のD D線に沿う断面図

【図16】第3実施形態に係る合流管の概略構造を示す斜視図

【図17】図16に示す合流管の断面図

20

【図18】本発明の第1変形例に係る先端部の構造を示す断面図

【図19】本発明の第2変形例に係る先端部の構造を示す断面図

【図20】図19に示す先端部の他の態様の構造を示す断面図

【図21】本発明の第2変形例に係る合流管の斜視図

【図22】図21に示す合流管の他の態様を示す斜視図

【図23】本発明の第3変形例に係る先端部の構造を示す断面図

【発明を実施するための形態】

【0012】

以下、添付図面に従って本発明の好ましい実施の形態について詳説する。

【0013】

30

〔第1実施形態〕

(内視鏡の全体構成)

図1は、本発明の実施形態に係る内視鏡の概略構成を示す全体構成図である。同図に示す内視鏡1は、体腔内の被写体像を電子像として取り出す電子内視鏡であり、術者が所要の操作を行うための操作部10と、体腔内に挿入される挿入部20と、プロセッサ装置等に接続するための接続部30と、を含んで構成される。

【0014】

操作部10は、処置具を挿入するための鉗子入口12と、挿入部20の先端を上下左右に湾曲操作するためのアングルノブ14と、挿入部20の先端に設けられたノズル(図1中不図示、図2に符号58を付して図示)から水や空気又は炭酸ガス(以下、本明細書中のノズルから噴出させる「気体」は、少なくとも空気及び炭酸ガスのいずれかを含むものとする。)を噴出させて、挿入部20の先端に設けられた観察窓(図1中不図示、図2に符号50を付して図示)を洗浄するための送気送液ボタン16と、挿入部20の先端に設けられた鉗子出口(図1中不図示、図2に符号56を付して図示)を介して吸引を行うための吸引ボタン18と、を具備している。

40

【0015】

挿入部20は、所定の直径を有し、断面形状が略円形上の管状に形成され、操作部10の先端に一体的に連設される。この挿入部20は、可撓性を有する軟性部22と、その軟性部22の先に設けられた湾曲自在な湾曲部24と、湾曲部24の先端に設けられた先端部(先端硬質部)26とで構成される。

50

【 0 0 1 6 】

軟性部 2 2 は、可撓管で構成され、操作部 1 0 の先端に一体的に連設される。挿入部 2 0 の大部分は、この軟性部 2 2 で構成される。湾曲部 2 4 は、湾曲自在に構成され、軟性部 2 2 の先端に一体的に連設される。この湾曲部 2 4 は、操作部 1 0 に設けられたアングルノブ 1 4 の操作に連動して上下左右に湾曲する。したがって、この湾曲部 2 4 を所望の方向に湾曲させることにより、先端部 2 6 を体腔内で所望の方向に向けることができる。先端部 2 6 は、金属（たとえば、ステンレス）等の硬質な素材で円柱状に形成され、湾曲部 2 4 の先端に一体的に連設される。

【 0 0 1 7 】

接続部 3 0 は、操作部 1 0 に連設されたユニバーサルコード 3 2 と、そのユニバーサルコード 3 2 の先端部に備えられた複数のコネクタとで構成される。このコネクタは、プロセッサ装置 3 6 に接続するためのプロセッサ用コネクタ 3 4 a と、光源装置 3 8 に接続するための光源用コネクタ 3 4 b と、プロセッサ装置 3 6 が内蔵される筐体内に設けられる送気送液装置（不図示）に接続するための送気送液用コネクタ 3 4 c が含まれる。

10

【 0 0 1 8 】

（先端部の説明）

図 2 は、図 1 に示す先端部 2 6 の先端面 2 6 a の構造を示す平面図である。同図に示す先端面 2 6 a は、略円形状の平面形状を有しており、先端面 2 6 a の外周寄りの位置に配置され、観察対象部位を観察するための観察窓 5 0 と、観察窓 5 0 をはさんだ両側であり、外周寄りの位置に配置され、該観察対象部位に照明光を照射する一対の照明窓 5 2 , 5 4 と、鉗子入口 1 2（図 1 参照）から挿入された処置具の出口となる鉗子出口 5 6 と、観察窓 5 0 に対して洗浄液及び空気を吹き付けるためのノズル 5 8 が配置されている。

20

【 0 0 1 9 】

ノズル 5 8 は、観察窓 5 0 に噴出口（図 2 中不図示、図 9 に符号 5 8 a を付して図示）が向くように配置され、ノズル 5 8 に隣接して鉗子出口 5 6 が配置されている。また、先端面 2 6 a の外周の縁部 2 6 b が、所定径でアール面取りされている。

【 0 0 2 0 】

図 2 に示す一対の照明窓 5 2 , 5 4 のそれぞれの奥（内側）には、照明光学系が配置されている。この照明光学系には、図 1 に示す挿入部 2 0 の内側に配設されたライトガイド（不図示）が接続され、接続部 3 0 の光源用コネクタ 3 4 b を光源装置 3 8 に接続すると、その光源装置 3 8 に内蔵された光源ランプ（不図示）に接続される。したがって、光源装置 3 8 の光源ランプを点灯させると、その光源ランプの光がライトガイドによって照明光学系に導光される。そして、この照明光学系に導光された光が、図 2 に示す照明窓 5 2 , 5 4 を介して観察対象部位に向けて照射される。

30

【 0 0 2 1 】

図 2 に示す鉗子出口 5 6 は、図 1 に示す挿入部 2 0 の内側に配設された鉗子チャンネル（不図示）を介して、操作部 1 0 の鉗子入口 1 2 に接続される。鉗子入口 1 2 から挿入された鉗子等の処置具は、図 2 に示す鉗子出口 5 6 から突出する。

【 0 0 2 2 】

ノズル 5 8 は、先端部 2 6 の先端面 2 6 a から突出して設けられており、観察窓 5 0 に向いた前記した噴出口を備えるとともに、該噴出口の反対側端部は図 1 に示す挿入部 2 0 の内部に形成される合流管（図 2 中不図示、図 4 に符号 1 1 0 を付して図示）と接続されている。該合流管は、送気管路（図 2 中不図示、図 4 に符号 1 1 2 を付して図示）、送液管路（図 2 中不図示、図 4 に符号 1 1 4 を付して図示）、及び送気チューブ（図 2 中不図示、図 3 に符号 1 1 6 を付して図示）、送液チューブ（図 2 中不図示、図 3 に符号 1 1 8 を付して図示）を介して図 1 に示す接続部 3 0 と連通される。さらに、該送気チューブ及び該送液チューブは、接続部 3 0 の送気送液用コネクタ 3 4 c を介して送気送液ユニット 4 0 に接続される。

40

【 0 0 2 3 】

操作部 1 0 に設けられた送気送液ボタン 1 6 を操作すると、前記した送気チューブ、送

50

液チューブ、送気管路、及び送液管路を介して送気送液ユニット４０から空気又は水（洗浄用流体）が選択的に送出される。そして、この送気送液ユニット４０から送出された空気又は水がノズル５８の噴出口から観察窓５０に向けて噴出される。観察窓５０を洗浄するときは、まず、ノズル５８から水を噴出させ、その後、空気を噴出させる。これにより、まず、水で観察窓５０が洗浄され、その洗浄後に観察窓５０上に残存する水滴を空気で吹き飛ばして除去することができる。

【００２４】

（先端部の内部構造の説明）

図３は、先端部２６の内部構造を示す断面図（図２における観察窓５０の中心とノズル５８の中心を結んだ断面線に沿う断面図）である。同図に示すように、観察窓５０はカバーガラス１００と一体に構成されており、カバーガラス１００の内側には、対物レンズ１０２等を含む対物光学系１０３が配置されている。カバーガラス１００は対物光学系１０３の一部を構成するレンズとすることができ、一般に平凹レンズが用いられる。

10

【００２５】

対物光学系１０３の結像位置には固体撮像素子（ＣＣＤ）１０４が取り付けられており、照明窓５２，５４（図２参照）から観察対象部位に向けて照射され、対物光学系１０３を介して入射した光の反射光は、プリズム１０６により略９０°屈折され、固体撮像素子１０４の受光面に入射し、固体撮像素子１０４は受光面上に観察対象部位の光学像を結像させる。固体撮像素子１０４の受光面上に結像された観察対象部位の光学像は、固体撮像素子１０４によって電気信号に変換され、信号線１０８を介して内視鏡１（図１参照）に接続されたプロセッサ装置３６に出力される。この電気信号はプロセッサ装置３６によりビデオ信号に変換され、内視鏡画像としてモニタ４２に映し出される。

20

【００２６】

また、図３に示す先端部２６は、対物光学系１０３に含まれる移動レンズ（ズームレンズ）を移動させるためのズーム機構１０７（破線により図示）が設けられており、図１に示した操作部１０に設けられるズームレバーを操作することによって、ズーム調整が可能に構成されている。ズーム機構１０７は、図３における対物光学系１０３よりも先端部２６の中心側（後述する合流管１１０側）に配置される。

【００２７】

一方、対物光学系１０３の配設位置の図３における先端部２６の中心側には、ノズル５８（図２参照）が配設されるノズル配設部１０９ａと、合流管（図３中不図示、図４に符号１１０を付して図示）が配設される合流管配設部１０９ｂが形成されている。ノズル配設部１０９ａは、先端面２６ａに形成された略円形の開口１０９ｃから先端部２６の中心軸の方向へ向かう凹部となっている。

30

【００２８】

ノズル配設部１０９ａの操作部側平面（底面）１０９ｄにおいて、ノズル配設部１０９ａは合流管配設部１０９ｂと連通する構造を有しており、ノズル配設部１０９ａの内部に配設されたノズル５８と、合流管配設部１０９ｂの内部に配設された合流管と、を連通させることができるように構成されている。

【００２９】

後述する合流管は、先端部２６の基端側（先端面２６ａと反対側）において、送気チューブ１１６及び送液チューブ１１８に接続される。この送気チューブ１１６及び送液チューブ１１８は、軟性部２２の内部を通して送気送液用コネクタ３４ｃ（図１参照）と連通している。

40

【００３０】

（合流管の説明）

次に、本発明の第１実施形態に係る合流管について説明する。図４は、合流管１１０の概略構造を示す斜視図である。同図に示す合流管１１０は、送気チューブ１１６（図３参照、第１の流体管）と連通する送気管路１１２（第１の連通部）と、送液チューブ１１８（第２の流体管）と連通する送液管路１１４（第２の連通部）とを含み、さらに、送気管

50

路 1 1 2 と送液管路 1 1 4 とを合流させた合流部 1 1 5 が含まれる。送気管路 1 1 2 は、屈曲形状を有する屈曲形状部 1 1 2 a と、略直線形状を有する直線形状部 1 1 2 b とを有し、送液管路 1 1 4 は屈曲形状を有する屈曲形状部 1 1 4 a と、略直線形状を有する直線形状部 1 1 4 b とを有している。すなわち、送気管路 1 1 2 及び送液管路 1 1 4 は、合流部 1 1 5 に対して屈曲した形状を有している。

【 0 0 3 1 】

送気管路 1 1 2 と送液管路 1 1 4 とを接合（合流）させる接合部は、送気管路 1 1 2 の屈曲形状部 1 1 2 a に送液管路 1 1 4 の屈曲形状部 1 1 4 a を接合させた構造であり、送液管路 1 1 4 は、屈曲形状部 1 1 4 a の先端部分が送気管路 1 1 2 の屈曲形状部 1 1 2 a に合流するように構成されている。かかる構造を有する合流管 1 1 0 は、合流部 1 1 5 を先端側として、図 3 に示す合流管配設部 1 0 9 b の内部に配設される。

10

【 0 0 3 2 】

図 5 は、図 4 の A A 線に沿う断面図（送気管路 1 1 2 と送液管路 1 1 4 との接合部を通る断面線）である。図 5 に示すように、該接合部における送液管路 1 1 4 の中心軸 1 1 4 c の方向は、送気管路 1 1 2 の中心軸 1 1 2 c に向かう方向となっている。

【 0 0 3 3 】

また、図示しない合流部 1 1 5 の中心軸 1 1 5 c（図 4 参照）は、送気管路 1 1 2 の中心軸 1 1 2 c 及び送液管路 1 1 4 の中心軸 1 1 4 c のいずれとも平行となっていない。すなわち、送気管路 1 1 2 の中心軸 1 1 2 c、送液管路 1 1 4 の中心軸 1 1 4 c、及び合流部 1 1 5 の中心軸 1 1 5 c は異なる平面に配置されている。

20

【 0 0 3 4 】

図 6 は、図 4 の B B 線に沿う断面図（送気管路 1 1 2 の屈曲形状部 1 1 2 a 及び送液管路 1 1 4 の屈曲形状部 1 1 4 a における断面図）である。また、図 7 は、図 4 の C C 線に沿う断面図（送気管路 1 1 2 の直線形状部 1 1 2 b 及び送液管路 1 1 4 の直線形状部 1 1 4 b における断面図）である。図 6 及び図 7 に示すように、合流部 1 1 5 から分岐させた送気管路 1 1 2 及び送液管路 1 1 4 は、先端部側（図 4 における左側）から操作部側（図 4 における右側）へ進むにつれて屈曲しながら相対的な位置関係が変化している。

【 0 0 3 5 】

図 7 は、送気管路 1 1 2 と送液管路 1 1 4 とを図 7 における左右方向に沿って並ぶように配置された態様を図示したが、図 8 に示す合流管 1 1 0' のように、送気管路 1 1 2' と送液管路 1 1 4' とをねじれの関係となるように立体的に交差させて、送気管路 1 1 2' と送液管路 1 1 4' とを図 8（図 7）における上下方向に並ぶように配置してもよい。また、左右方向（又は上下方向）に対して斜め方向に並ぶように配置してもよい。

30

【 0 0 3 6 】

なお、本例に係る内視鏡 1 の先端部 2 6 に適用される合流管 1 1 0（1 1 0'）は、内径が 0.8 mm から 1.0 mm 程度であり、厚みが 0.1 mm から 0.15 mm 程度である。

【 0 0 3 7 】

上記の如く構成された合流管 1 1 0（1 1 0'）を備えた内視鏡の送気送液装置によれば、送気管路 1 1 2、送液管路 1 1 4、及び合流部 1 1 5 を備えた合流管 1 1 0 において、送気管路 1 1 2 は屈曲形状を有する屈曲形状部 1 1 2 a を有するとともに、送液管路 1 1 4 は屈曲形状を有する屈曲形状部 1 1 4 a を有し、かつ、送気管路 1 1 2 と送液管路 1 1 4 との接合部（合流部分）における送気管路 1 1 2 の中心軸 1 1 2 c、送液管路 1 1 4 の中心軸 1 1 4 c、合流部 1 1 5 の中心軸 1 1 5 c は異なる平面に位置する構造を有しているので、送気管路 1 1 2 の送気チューブ 1 1 6 との接合部、及び送液管路 1 1 4 の送液チューブ 1 1 8 との接合部の配置の自由度が向上し、送気チューブ 1 1 6 及び送液チューブ 1 1 8 の最適配置が実現される。

40

【 0 0 3 8 】

次に、上述した合流管 1 1 0（1 1 0'）を含む先端部 2 6 と、送気チューブ 1 1 6、送液チューブ 1 1 8、及びノズル 5 8 と、接合例について説明する。

50

【0039】

図9は、先端部26の概略構造を示す透視斜視図である。同図に示す先端部26は、図3に図示した撮像ユニット等の図示が省略されており、主として送気及び送液に係る部分が図示されている。図9に示すように、ノズル58は、観察窓50（図1参照）の直径に対応する長軸方向の径を有する円形状の噴出口58aと、一方の端に噴出口58aが形成される第1通路部58bと、第1通路部58bの他方の端部と連通するとともに、反対側の端部が合流管110の合流部115（図9中不図示、図4参照）と連結される形状を有する第2通路部58cと、を含んで構成されている。

【0040】

ノズル配設部109aにノズル58を挿入し、合流管配設部109bに合流管110を挿入し、さらに、ノズル配設部109aと合流管配設部109bとの境界部分でノズル58と合流管110とを連結させると、ノズル58と合流管110が連通される。さらにまた、合流管配設部109bのノズル58の反対側から延びた送気管路112は送気チューブ116と接合され、送液管路114は送液チューブ118と接合される。

10

【0041】

送気チューブ116及び送液チューブ118は、2本のチューブが一体に形成されるとともに、当該2本のチューブが内部で区画されるダブルルーメン構造が好適である。例えば、湾曲が大きい軟性部22の先端側にダブルルーメン構造のチューブを用い、軟性部22の湾曲方向と該ダブルルーメン構造のチューブが曲がりやすい方向とを対応させるように該ダブルルーメン構造のチューブを配置させるとよい。また、途中から独立したチューブを用いてもよい。

20

【0042】

（送気チューブ及び送液チューブの固定方法の例）

図10～12には、送気チューブ116及び送液チューブ118の固定方法を例示する。図10は、糸状の固定部材130を用いて、送気管路112と送気チューブ116及び送液管路114と送気チューブ116との接合部分を糸巻きにより固定する方法を示す。また、図11(a)～(c)は、ダブルルーメン構造のチューブに対応する中空形状を有する接合部材132を用いた固定方法を図示する。さらに、図12は、送気チューブ116及び送液チューブ118の端部にフランジ134を取り付ける固定方法を図示する。なお、図12に図示したフランジ134を取り付ける態様は、送気チューブ116及び送液チューブ118に個別のチューブを用いる場合にも有効である。

30

【0043】

（湾曲部の構成例）

図13(a)、(b)は、挿入部20の先端を上下左右に湾曲操作するための湾曲部24の概略構造を説明図である。図13(a)は、先端部26と湾曲部24の接続部分を湾曲部24から見た平面図であり、図13(b)はワイヤの固定構造を模式的に図示した説明図である。なお、図13(b)において、内部に配置される信号線108、送気チューブ116、送液チューブ118等の図示は省略されている。

【0044】

図13(a)、(b)に示すように、湾曲部24の1コマ目は、略U字形状に曲げられたワイヤ142を固定するための4つの固定部140a～140dが設けられている。各固定部140a～140dには、湾曲部24の内周面の近傍位置を通るワイヤ142の先端部がはんだ付け処理や口ウ付け処理により固定される。ワイヤ142の他方の端部は、湾曲部24、軟性部22を通過してアングルノブ14と接合される（図1参照）。アングルノブ14を操作部として4本のワイヤ142いずれかを引っ張ることで、湾曲部24を湾曲させることができる。

40

【0045】

図13(a)に示す4つの固定部140a～140dは、湾曲部24の内周を構成する円周上に90°間隔で等間隔に設けられると、各固定部140a～140dに接合されるワイヤ142を等間隔に配置させることができ、湾曲部24を湾曲させて先端部26にア

50

ングル操作をかける（先端部 2 6 の向きを変える）操作が各方向についてバランスよく行われる。

【 0 0 4 6 】

しかし、湾曲部 2 4 においてワイヤ 1 4 2 の近く（湾曲部の内周面近傍の位置）に送気チューブ 1 1 6 や送液チューブ 1 1 8 が配置されると、ワイヤ 1 4 2 が引っ張られたときに送気チューブ 1 1 6 や送液チューブ 1 1 8 を内側に押ししてしまうので、従来は固定部 1 4 2 c の位置をずらして、送気チューブ 1 1 6 や送液チューブ 1 1 8 とワイヤ 1 4 2 が干渉しないようにワイヤ 1 4 2 の位置をずらしていた。かかる構成では、特定の方向へのアングル操作のバランスが悪くなる懸念があった。

【 0 0 4 7 】

本例に示す合流管 1 1 0 を適用することで、固定部 1 4 0 c の位置をずらすことなく最適配置したまま、送気管路 1 1 2 の送気チューブ 1 1 6 との接合部や、送液管路 1 1 4 の送液チューブ 1 1 8 との接合部の配置を適宜変更することができるので、送気チューブ 1 1 6 及び送液チューブ 1 1 8 が最適配置されるとともに、ワイヤ 1 4 2 を最適配置することができる。

【 0 0 4 8 】

内視鏡 1 の先端部 2 6 における送気チューブ 1 1 6 及び送液チューブ 1 1 8 の固定位置を最適化することで、湾曲をかけても送気チューブ 1 1 6 及び送液チューブ 1 1 8 の配列が乱れにくく、送気チューブ 1 1 6 及び送液チューブ 1 1 8 等の耐久性の向上が見込まれる。

【 0 0 4 9 】

〔 第 2 実施形態 〕

次に、本発明の第 2 実施形態に係る内視鏡の送気送液装置について説明する。なお、先に説明した第 1 実施形態と同一又は類似する部分には同一の符号を付し、その説明は省略する。

【 0 0 5 0 】

図 1 4 は、第 2 実施形態に係る内視鏡の送気送液装置に具備される合流管 2 1 0 の斜視図であり、図 1 5 (a) は、合流管 2 1 0 を合流部 2 1 5 の軸方向と略直交する面における先端側から見た断面形状を模式的に示す図である。また、図 1 5 (b) は、図 1 5 (a) 中 D - D 線に沿う断面図である。図 1 4 に示す合流管 2 1 0 は、合流部 2 1 5 と同一方向に形成された略直線形状を有する送気管路 2 1 2 と、屈曲形状を有する送液管路 2 1 4 とを含んでいる。送液管路 2 1 4 は、送気管路 2 1 2 に接合される接合部から屈曲した形状を有する屈曲形状部 2 1 4 a と、屈曲形状部 2 1 4 a と連通する略直線形状を有する直線形状部 2 1 4 b とを含んでいる。

【 0 0 5 1 】

すなわち、図 1 4 に示す合流管 2 1 0 は、合流部 2 1 5 の中心軸 2 1 5 c と共通する中心軸 2 1 2 c を有する送気管路 2 1 2 に対して、送気管路 2 1 2 の周方向の成分を有する方向に屈曲させた送液管路 2 1 4 の屈曲形状部 2 1 4 a の先端が合流し、さらに、送気管路 2 1 2 に対して送液管路 2 1 4 の直線形状部 2 1 4 b を略平行に配置させている。

【 0 0 5 2 】

図 1 5 (a) に示す右下の円は、送気管路 2 1 2 及び合流部 2 1 5 の先端側における断面形状であり、その真上の円は送液管路 2 1 4 の屈曲形状部 2 1 4 a の屈曲方向が変わる位置における屈曲形状部 2 1 4 a の断面形状である。また、合流部 2 1 5 及び送液管路 2 1 4 の図中左側の円は、直線形状部 2 1 4 b の基端側における断面形状である。

【 0 0 5 3 】

図 1 5 (b) に示すように、送気管路 2 1 2 と送液管路 2 1 4 との境界面 2 2 0 に着目すると、該境界面 2 2 0 の外縁を送気管路 2 1 2 の中心軸 2 1 2 c の方向に投影した形状は略だ円となり（破線にて図示）、送気管路 2 1 2 の中心軸 2 1 2 c と平行であり、境界面 2 2 0 の外縁上の二点を結ぶ線分のうち長さが最長となるもの（符号 2 2 2 を付して太破線により図示）は、D - D 断面に存在している。

10

20

30

40

50

【0054】

一方、図15(b)に示すD-D断面は、送気管路212の中心軸212c(合流部215の中心軸215c)と、上記の最長線分222を含む面であり、送気管路212の中心軸212c(合流部215の中心軸215c)に対して平行となる面であり、かかるD-D断面に送液管路214の中心軸が存在していない。

【0055】

図14には、送気管路212の合流部215と反対側の端の開口(送気チューブが接合される基端の開口)に対して、送液管路214の直線形状部214bの屈曲形状部214aと反対側の端の開口(送液チューブが接合される端の開口)を、同図中左右方向に並べた態様を図示したが、送液管路214の屈曲形状部214aの屈曲形状を変更して、各開口を同図中上下方向に並べてもよいし、又は左右方向に対して斜め方向に並べてもよい。

10

【0056】

第2実施形態に係る合流管210を備えた内視鏡の送気送液装置によれば、合流管210の送気管路212と送液管路214の接合部(合流部)の後側(合流部215と反対側)のスペースを空けることができ、かかる空きスペースに他の構造物を配置することが可能となる。

【0057】

言い換えると、送液管路214の合流部215と反対側は、送気管路212の中心軸を基準として、送気管路212と送液管路214との接合部(合流部分)とを別の位置に配置することができ、送気管路212、送液管路214と接合される送気チューブ及び送液チューブの配置の自由度が向上する。

20

【0058】

〔第3実施形態〕

次に、本発明の第3実施形態に係る内視鏡の送気送液装置について説明する。なお、先に説明した第1、第2実施形態と同一又は類似する部分には同一の符号を付し、その説明は省略する。

【0059】

図16は、第3実施形態に係る内視鏡の送気送液装置に具備される合流管310の斜視図であり、図17(a)は合流管310の先端側から見た断面形状を模式的に図示した図である。また、図17(b)は、図17(a)中E-E線に沿う断面図である。図16に示す合流管310は、略直線形状を有する送気管路312に対して、屈曲形状を有する屈曲形状部314aを具備する送液管路314を合流させ、送液管路314の合流部315と反対側の端と、送液管路314の合流部315と反対側の端との配置関係を、送気管路312と送液管路314との接合部における配置関係から変更して、該接合部の後側のスペースを空けるといって、さらに、合流管310が図17(b)に示すE-E断面に送気管路312の中心軸が存在しない構造を有している点で、第2実施形態に係る合流管210と共通している。

30

【0060】

一方、本例に示す合流管310は、送気管路312と送液管路314との接合構造が第2実施形態に係る合流管210と相違している。すなわち、図16及び図17(a)、(b)に示す合流管310は、送気管路312の周面における法線方向に対して斜め方向から送液管路314が合流している。

40

【0061】

図17(a)に実線で図示した下側の円は、合流部315の先端側の断面形状であり、実線で図示した上側の円は、送気管路312と送液管路314との合流部における送液管路314の断面形状である。また、図17(a)に二点破線で図示した円は送液管路314の基端側の断面形状である。

【0062】

図17(b)に示すように、送気管路312と送液管路314との境界面320に着目すると、該境界面320の外縁を送気管路312の中心軸312cの方向に投影した形状

50

は略だ円となり（破線にて図示）、送気管路 3 1 2 の中心軸 3 1 2 c と平行であり、境界面 3 2 0 の外縁上の二点を結ぶ線分のうち長さが最長となるもの（符号 3 2 2 を付して太破線により図示）は、E E 断面に存在している。

【0063】

一方、図 1 7 (b) に示す E E 断面は、送気管路 3 1 2 の中心軸 3 1 2 c (合流部 3 1 5 の中心軸 3 1 5 c) と、上記の最長線分 3 2 2 を含む面であり、送気管路 3 1 2 の中心軸 3 1 2 c (合流部 3 1 5 の中心軸 3 1 5 c) に対して平行となる面であり、かかる E E 断面に送液管路 3 1 4 の中心軸が存在していない。かかる構造を有する合流管 3 1 0 は、送気管路 3 1 2 と送液管路 3 1 4 との接合部の構造の自由度を向上させることができ、先端部における送気送液管の管路構造の最適化に寄与する。

10

【0064】

〔変形例〕

次に、本発明の実施形態に係る第 1 変形例について説明する。図 1 8 (a) は、本変形例に係る先端部 4 2 6 の構造を模式的に表した図であり、図 1 8 (b) は図 1 8 (a) を先端面 4 2 6 a の反対側から見た図である。

【0065】

本例に示す先端部 4 2 6 は、合流管 4 1 0 が縁部（図中下側端部）に配設されている。すなわち、ノズル配設部 4 0 9 a よりも図中下方向に合流管 4 1 0 が配設される合流管配設部 4 0 9 b が形成されている。上述した第 1 ~ 第 3 実施形態に係る合流管 1 1 0 (2 1 0 , 3 1 0) を適用することで、送気チューブ及び送液チューブをある程度自由に配置することができ、かかる構造を適用することで先端部 4 2 6 の略中央部及びその近傍の構造物を避けて送気チューブ及び送液チューブを配置することが可能である。

20

【0066】

図 1 9 は、第 2 変形例に係る先端部 5 2 6 の構造を示す断面図であり、一部の構成の図示が省略されている。同図に示す先端部 5 2 6 は、先端面 5 2 6 a が傾斜しており、この傾斜した先端面 5 2 6 a にノズル 5 5 8 及び観察窓 5 5 0 等が設けられている。かかる構造を有する先端部 5 2 6 は、先端面 5 2 6 a と略直交する方向に沿って合流管 5 1 0 が挿入されており、合流管 5 1 0 は途中で屈曲して、先端部 5 2 6 の軸方向と略平行となる。すなわち、合流部 5 1 5 の中心軸の方向 5 1 5 c は先端面 5 2 6 a と略直交方向であり、送気管路 5 1 2 及び送液管路 5 1 4 の基端側は、先端部 5 2 6 の軸方向と略平行である。なお、図 2 0 に示すように、ノズル 5 5 8 の開口 5 0 9 c の方向を先端面 5 2 6 a に対して斜め方向（先端部 5 2 6 の中心軸方向と略直交方向）としてもよい。

30

【0067】

図 2 1 は、図 1 9 及び図 2 0 に図示した合流管 5 1 0 の斜視図である。同図に示す合流管 5 1 0 は、合流部 5 1 5 の中心軸 5 1 5 c が送気管路 5 1 2 の中心軸 5 1 2 c 及び基端側の送液管路 5 1 4 の中心軸 5 1 4 c に対して所定角度をなす斜め方向であり、さらに、合流部 5 1 5 の中心軸 5 1 5 c と、送気管路 5 1 2 の中心軸 5 1 2 c と、基端側の送液管路 5 1 4 の中心軸 5 1 4 c と、は同一の平面に存在していない構造を有している。なお、図 2 2 に示す合流管 5 1 0 ' のように、送気管路 5 1 2 ' と送液管路 5 1 4 ' がねじれていない構造でもよい。

40

【0068】

図 2 3 は、第 3 変形例に係る先端部 6 2 6 の構造を模式的に図示した断面図である。同図に示す先端部 6 2 6 は、側面 6 2 6 c に観察窓 6 5 0 及びノズル 6 5 8 等が設けられている。ノズル 6 5 8 は U 字（コの字）形状を有しており、先端部 6 2 6 内で折り返されて合流管 6 1 0 と接続される。図 2 3 には図 4 に図示した合流管 1 1 0 が適用される態様を例示したが、合流管 6 1 0 は上記したあらゆる態様を適用することが可能である。かかる構造を有する先端部 6 2 6 は、ノズル 6 5 8 と合流管 6 1 0 とをつなぐ流路 6 8 0 が先端部 6 2 6 の基端側から挿入され、次いで、側面 6 2 6 c からノズル 6 5 8 が挿入され、基端側から合流管 6 1 0 が挿入される。

【0069】

50

上述した第 1 ~ 第 3 実施形態では、主として医療用の内視鏡を例に挙げて説明したが、本発明は工業用途の孔内観察装置にも適用可能である。

【 0 0 7 0 】

以上、本発明に内視鏡の送気送液構造を詳細に説明したが、本発明は、以上の例には限定されず、本発明の要旨を逸脱しない範囲において、各種の改良や変形を行ってもよいのはもちろんである。

【 0 0 7 1 】

〔付記〕

上記に詳述した発明の実施形態についての記載から把握されるとおり、本明細書は少なくとも以下に示す発明を含む多様な技術思想の開示を含んでいる。

【 0 0 7 2 】

(発明 1) : 内視鏡に設けられ、第 1 の流体を送る第 1 の流体管と、前記第 1 の流体管とともに内視鏡に設けられ、第 2 の流体を送る第 2 の流体管と、前記内視鏡の挿入部の略円筒形状を有する先端部に設けられ、前記第 1 の流体管と連通する第 1 の連通部、及び前記第 2 の流体管と連通する第 2 の連通部、前記第 1 の連通部と前記第 2 の連通部とを合流させた合流部を具備し、前記第 1 の連通部及び前記第 2 の連通部は屈曲した形状を有し、かつ、前記第 1 の連通部と前記第 2 の連通部との接合部分において、前記第 1 の連通部の中心軸、前記第 2 の連通部の中心軸、及び前記合流管の中心軸は互いに異なる平面に存在する構造を有する合流管と、を備えたことを特徴とする。

【 0 0 7 3 】

本発明によれば、第 1 の流体管と第 2 の流体管とを合流させる合流管は、第 1 の流体管と連通する屈曲形状を有する第 1 の連通部と、第 2 の流体管と連通する屈曲形状を有する第 2 の連通部を含み、第 1 の連通部の中心軸、第 2 の連通部の中心軸、合流管の中心軸が、互いに異なる平面上に存在する(同一平面上に存在しない)構造を有するので、第 1 の流体管及び第 2 の流体管のいずれも合流管の先端側と反対側の端を占有することがなく、第 1 の流体管及び第 2 の流体管の配置の自由度が向上する。

【 0 0 7 4 】

本発明における屈曲形状とは、接合される相手側の連通部の周方向の成分を有する方向に屈曲させる態様が含まれる。

【 0 0 7 5 】

本発明の一態様として、第 1 の流体を気体(空気又は炭酸ガス)、第 2 の流体を液体(水又は洗浄液)とする態様がある。さらに、第 1 の流体を合流管へ送るか、第 2 の流体を合流管へ送るかを切り換える切換手段を備える態様が好ましい。

【 0 0 7 6 】

(発明 2) : 発明 1 に記載の送気送液装置において、前記合流管は、前記合流部の中心軸が、前記第 1 の連通部の前記合流部と反対側の基端側における中心軸、及び前記第 2 の連通部の前記合流部と反対側の基端側における中心軸と略平行となる構造を有することを特徴とする。

【 0 0 7 7 】

かかる態様によれば、第 1 の連通部の合流部と反対側の端における中心軸、及び第 2 の連通部の合流部の反対側の端における中心軸を、合流部の中心軸に対して平行となる構造とすることで、第 1 の連通部と第 2 の連通部の合流部と反対側を、第 1 の連通部及び第 2 の連通部が占有することがない。

【 0 0 7 8 】

(発明 3) : 発明 1 に記載の送気送液装置において、前記合流管は、前記合流部の中心軸が、前記第 1 の連通部の基端側における中心軸と所定の角度をなす斜め方向となる構造を有するとともに、前記第 2 の連通部の基端側における中心軸と所定の角度をなす斜め方向となる構造を有することを特徴とする。

【 0 0 7 9 】

(発明 4) : 発明 3 に記載の送気送液装置において、前記合流管は、前記第 1 の連通部

10

20

30

40

50

の基端側における中心軸と、前記第 2 の連通部の基端側における中心軸と、が所定の角度をなす斜め方向となる構造を有することを特徴とする。

【0080】

(発明 5) : 発明 1 乃至 4 のいずれかに記載の送気送液装置において、前記第 2 の連通部は、前記第 1 の連通部をはさんで前記第 1 の連通部との接合部の反対側に基端側の端が配置されることを特徴とする。

【0081】

かかる態様は、第 1 の連通部と第 2 の連通部との位置関係を入れ換えた構造が含まれる。また、第 1 の連通部と第 2 の連通部とをねじれの関係としてもよい。

【0082】

(発明 6) : 内視鏡に設けられ、第 1 の流体を送る第 1 の流体管と、前記第 1 の流体管とともに内視鏡に設けられ、第 2 の流体を送る第 2 の流体管と、前記内視鏡の挿入部の略円筒形状を有する先端部に設けられ、前記第 1 の流体管と連通する第 1 の連通部、及び前記第 2 の流体管と連通する第 2 の連通部、前記第 1 の連通部と共通の中心軸を有し、前記第 1 の連通部と前記第 2 の連通部とを合流させた合流部を具備する合流管と、を備え、前記第 2 の連通部は、前記第 1 の連通部との接合面を有し、前記第 1 の連通部の周方向の成分を有する方向に屈曲させた形状を有する屈曲形状部と、前記屈曲形状部と連通し、前記第 1 の連通部と略平行に配置された直管形状部と、を含むことを特徴とする。

【0083】

本発明によれば、第 1 の連通部を略直線状としても、第 1 の連通部と第 2 の連通部との接合部の合流部と反対側を第 1 の連通部及び第 2 の連通部が占有することがない。

【0084】

(発明 7) : 発明 6 に記載の送気送液装置において、前記合流管は、前記第 1 の連通部と前記第 2 の連通部との接合面における略だ円形状の縁部の二点を結ぶ線分のうち最長の線分、及び前記第 1 の連通部の中心軸が存在する面に、前記第 2 の連通部の中心軸が存在しない構造を有することを特徴とする。

【0085】

第 1 連通部の周面に対して第 2 の連通部が斜めに接合される態様を含んでいてもよい。

【0086】

(発明 8) : 発明 6 又は 7 に記載の送気送液装置において、前記第 2 の連通部は、第 1 の連通部との接合面における中心軸が、当該接合面における法線の方角とずれている構造を有することを特徴とする。

【0087】

かかる態様によれば、第 1 の連通部と第 2 の連通部との接合の自由度を向上させることが可能となる。

【0088】

(発明 9) : 発明 1 乃至 8 のいずれかに記載の送気送液装置において、前記先端部は、基端側の面に開口を有し、前記合流管の形状に対応する形状を有する第 1 の凹部が設けられることを特徴とする。

【0089】

第 1 の凹部は、合流管の全体が収容される形状としてもよいし、一部が先端面と反対側に出張る形状としてもよい。

【0090】

(発明 10) : 発明 9 に記載の送気送液装置において、前記先端部は、先端面に開口が設けられ、略円筒形状を有し、前記第 1 の凹部と連通する第 2 の凹部が設けられることを特徴とする。

【0091】

先端面から第 1 の凹部及び第 2 の凹部となる貫通穴を形成してもよい。

【0092】

(発明 11) : 発明 9 に記載の送気送液装置において、前記先端部は、側面に開口が設

10

20

30

40

50

けられ、略円筒形状を有し、前記第 1 の凹部と連通する第 2 の凹部が設けられることを特徴とする。

【0093】

(発明 12) : 発明 10 又は 11 に記載の送気送液装置において、前記第 2 の凹部は、前記先端面に第 1 の流体及び前記第 2 の流体を供給するためのノズル部が配設されることを特徴とする。

【0094】

かかる態様におけるノズル部は、ノズル開口と、該ノズル開口と連通するとともに、第 1 の凹部に配設される合流管の合流部と連通する流路と、を備える態様がある。

【0095】

(発明 13) : 発明 1 乃至 12 のいずれかに記載の送気送液装置において、前記先端部と連結される軟性部を備え、前記第 1 の流体管及び前記第 2 の流体管は、前記軟性部の内部に配置される部分は可塑性を有する部材を用いたチューブにより構成されることを特徴とする。

【0096】

かかる態様における軟性部は、先端部の先端面の方向を変えるための構造が具備される。

【0097】

該チューブは、ダブルルーメン構造を有するチューブを適用することが好ましい。

【0098】

(発明 14) : 発明 1 乃至 13 のいずれかに記載の送気送液装置において、前記先端面は、前記先端部の中心軸と所定の角度をなす斜め方向であることを特徴とする。

【符号の説明】

【0099】

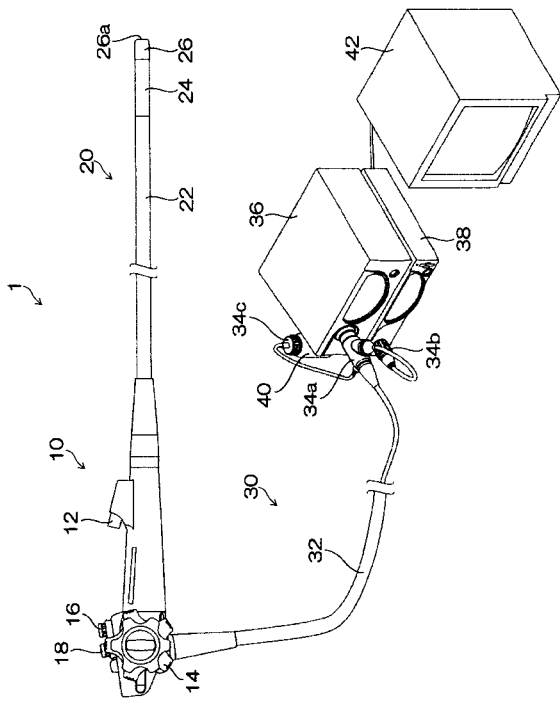
1 ... 内視鏡、26, 426, 526, 626 ... 先端部、26a, 426a, 526a, 626a ... 先端面、58, 558, 658 ... ノズル、110, 210, 310, 410, 510, 610 ... 合流管、112, 112', 212, 312, 512, 612 ... 送気管路、114, 114', 214, 514, 614 ... 送液管路、112a, 114a, 214a, 314a, 514a, 614a ... 屈曲形状部、112b, 114b, 214b, 514B, 614B ... 直線形状部

10

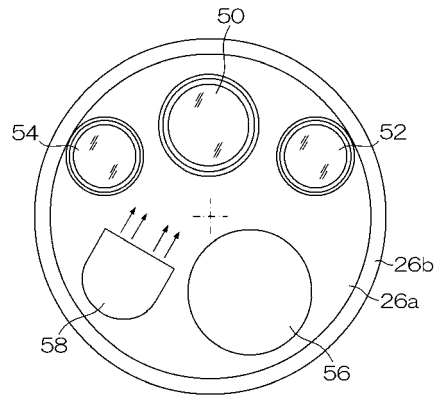
20

30

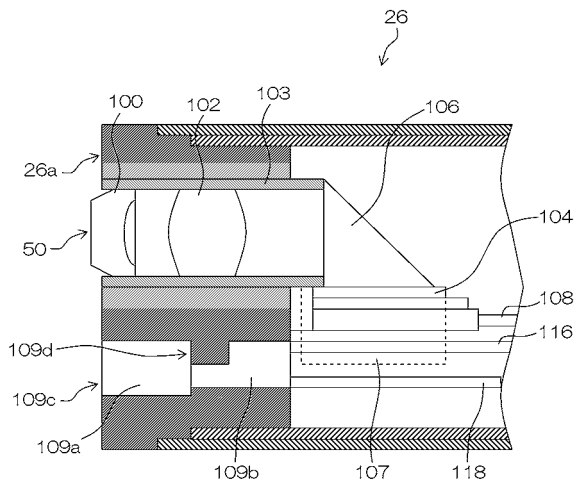
【 図 1 】



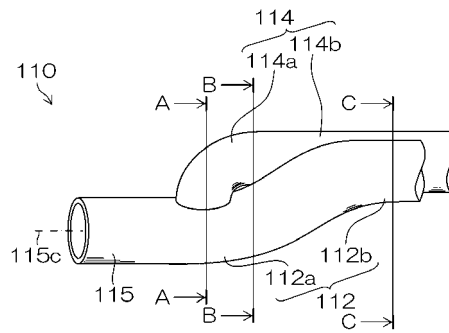
【 図 2 】



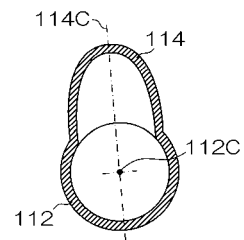
【 図 3 】



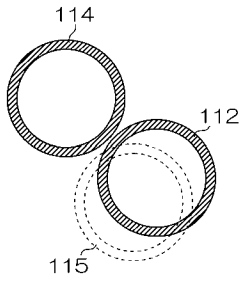
【 図 4 】



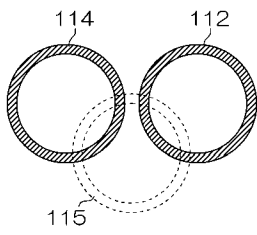
【 図 5 】



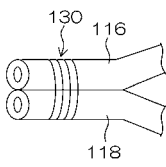
【 図 6 】



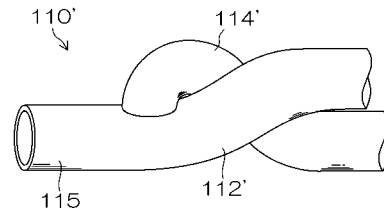
【 図 7 】



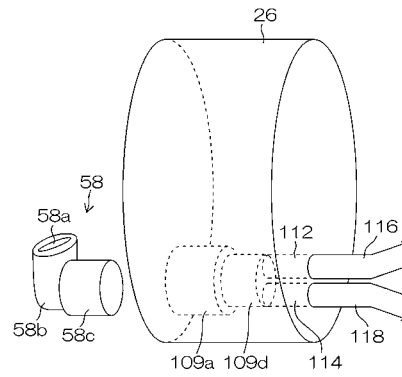
【 図 10 】



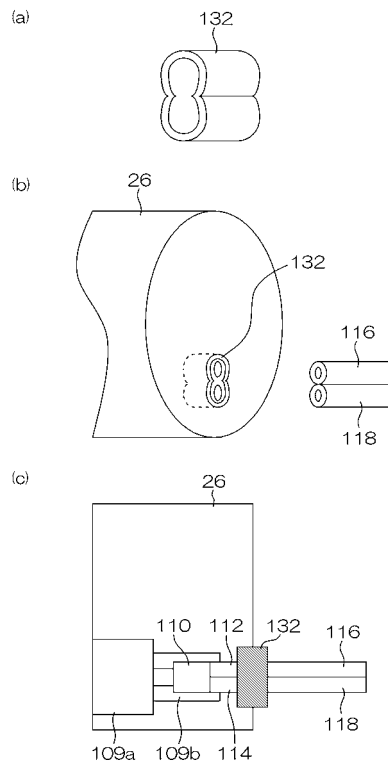
【 図 8 】



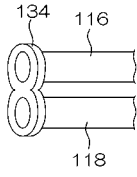
【 図 9 】



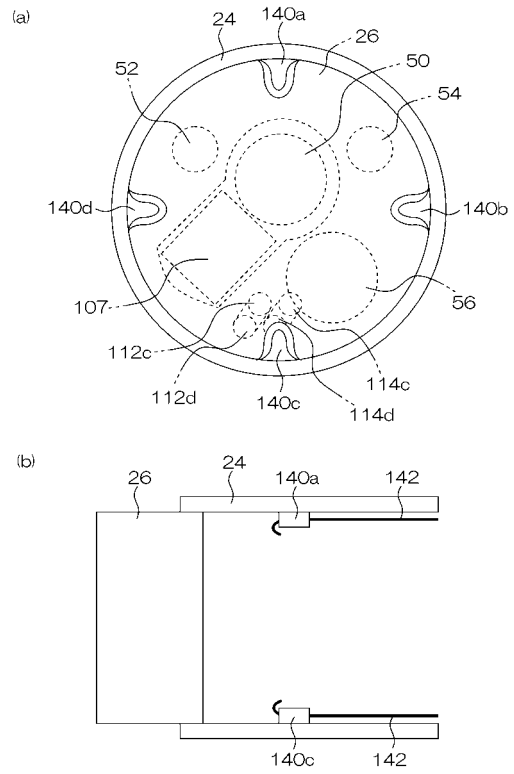
【 図 11 】



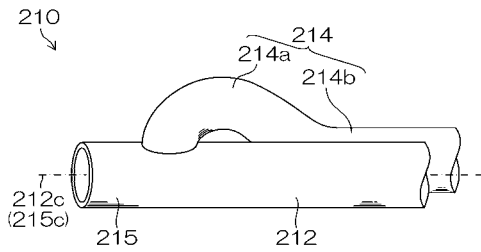
【 図 1 2 】



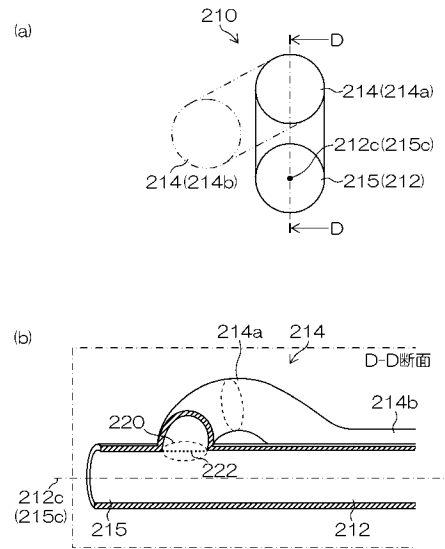
【 図 1 3 】



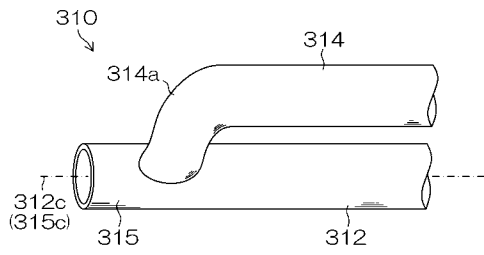
【 図 1 4 】



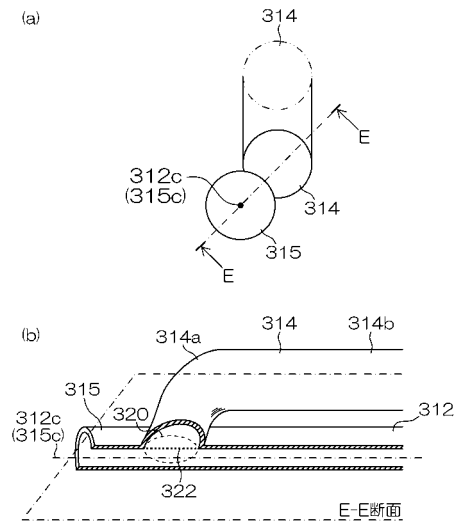
【 図 1 5 】



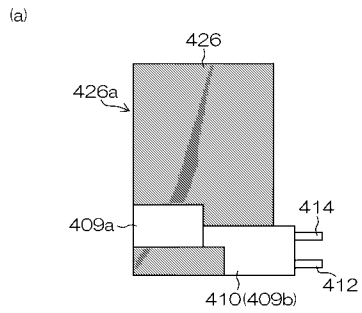
【 図 1 6 】



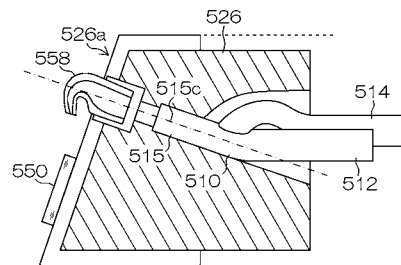
【 図 1 7 】



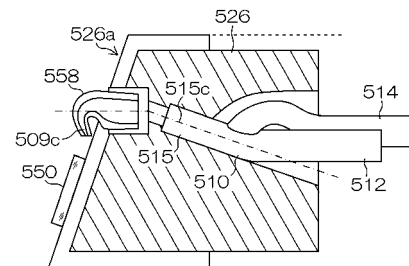
【 図 1 8 】



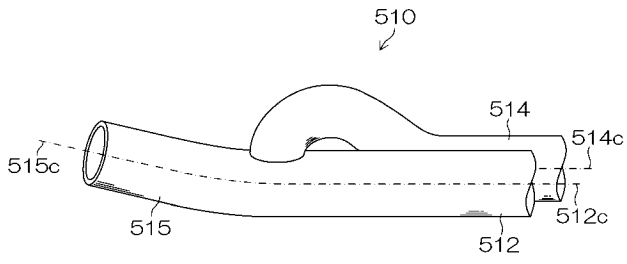
【 図 1 9 】



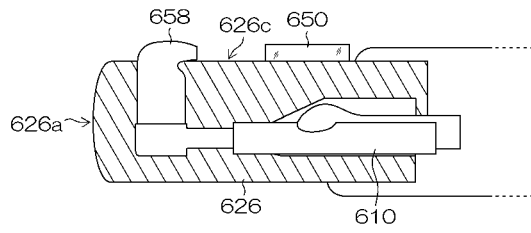
【 図 2 0 】



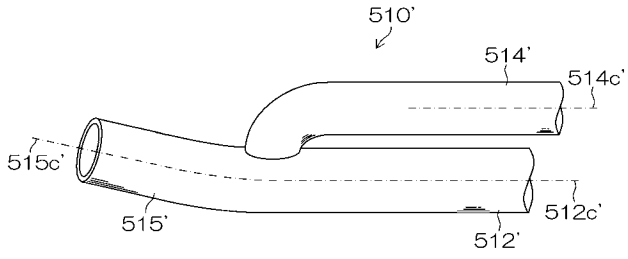
【 図 2 1 】



【 図 2 3 】



【 図 2 2 】



专利名称(译)	<无法获取翻译>		
公开(公告)号	JP2012019888A5	公开(公告)日	2013-07-11
申请号	JP2010159004	申请日	2010-07-13
[标]申请(专利权)人(译)	富士胶片株式会社		
申请(专利权)人(译)	富士胶片株式会社		
[标]发明人	内藤 観 池田 利幸		
发明人	内藤 観 池田 利幸		
IPC分类号	A61B1/00		
FI分类号	A61B1/00.332.A		
F-TERM分类号	4C061/CC06 4C061/DD03 4C061/FF42 4C061/HH02 4C061/HH04 4C161/CC06 4C161/DD03 4C161/FF42 4C161/HH02 4C161/HH04		
其他公开文献	JP2012019888A JP5400719B2		

摘要(译)

要解决的问题：提供一种用于内窥镜的空气供给/液体供给装置，通过该装置可以实现空气供给管道和液体供给管道的优选布置，以及空气供给管道和液体的特定耐久性进气/送液装置包括与送气管连通的送气导管112，以及与送液管连通的送液导管114。远端部分具有内窥镜插入部分的近似圆柱形状。另外，安装了包括连接部分115的连接管110，该连接部分115使得空气供给管道112和液体供给管道114一体化。连接管110中的空气供给管道112和液体供给管道114具有弯曲形状。而且，连接管110具有这样的结构，其中空气馈送管道112的中心轴线，液体馈送管道114的中心轴线和连接部分115的中心轴线存在于不同的平面上。另外，在连接部分中具有空气供给管道112和液体供给管道114。